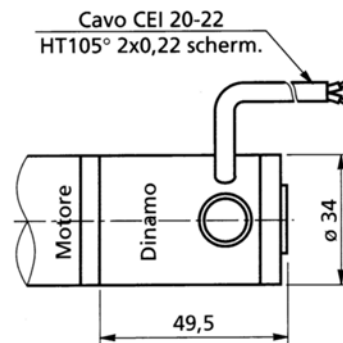
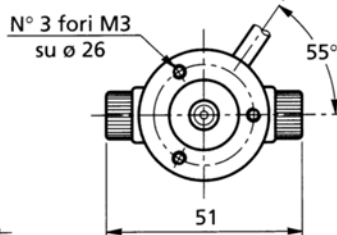
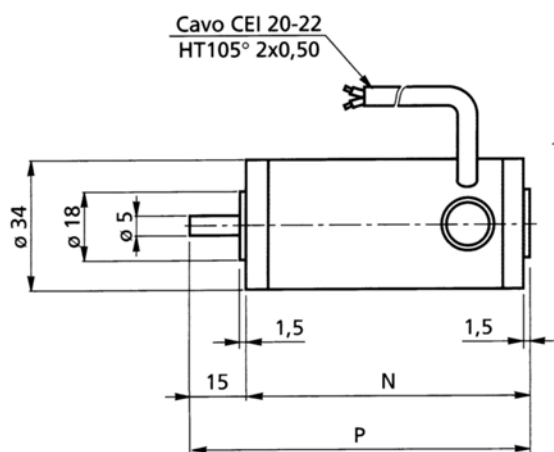


		Tensione nominale	Corrente nominale	Velocità nominale	Potenza nominale	Coppia continua a rotore bloccato	Costante di coppia	Resistenza totale	Induttanza	Massa
Serie	Codice Code	V	A	Rpm	W	Nm	Nm/A	Ω	mH	Kg
17PC	060	24	1	3900	13	0,045	0,0321	7,87	4,16	0,3
	066	24	0,75	2800	9	0,045	0,045	15,4	6,49	0,3
17PL	030	24	1,3	3500	20	0,06	0,0353	5,76	3,09	0,4
	078	24	0,55	1350	7	0,07	0,0737	17,5	11	0,4
	083	24	0,8	2500	11	0,06	0,0461	10,1	5,25	0,4
	085	24	0,35	1100	5	0,075	0,1	34,1	18	0,4
30PS	039	24	1,8	2750	27	0,13	0,052	3,38	3,76	0,7
30PC	008	24	2,4	2800	35	0,17	0,0548	2,23	3,01	0,9
	009	24	1,5	1400	21	0,19	0,0905	5,07	8,19	0,9
30PM	010	24	4,1	3200	70	0,3	0,0577	0,97	1,45	1,3
	038	48	2	3150	80	0,3	0,12	3,25	6,36	1,3
	068	24	2,9	1950	45	0,27	0,0806	2,2	3,4	1,3
	069	48	1,4	1700	45	0,39	0,186	8,06	16,2	1,3
30PL	011	24	5	2750	90	0,43	0,0682	0,85	1	2
	082	42	2,8	2750	95	0,49	0,119	2	3,7	2
	086	24	3,6	1750	60	0,46	0,0979	1,51	2,25	2
56/63PC	003	24	5,4	2100	95	0,46	0,0793	0,98	1,95	2,7
	013	24	6,3	2800	120	0,49	0,0671	0,76	1,2	2,7
	042	48	3,7	2650	140	0,55	0,14	1,93	6,15	2,7
	043	48	2,8	2100	100	0,5	0,165	2,98	6,78	2,7
56/63PM	004	24	6,6	2150	120	0,7	0,0864	0,7	1,32	3,2
	014	24	8	2900	150	0,65	0,065	0,52	0,79	3,2
	034	48	4,6	3100	180	0,7	0,13	1,64	3,11	3,2
	044	48	3,7	2150	140	0,7	0,176	1,9	5,29	3,2
	112	65	3,5	3000	200	0,75	0,182	1,94	5,81	3,2
	118	65	2,7	2000	140	0,75	0,255	3,86	11	3,2
63PL	005	24	7,8	1850	140	0,85	0,0965	0,82	1,16	3,9
	015	24	9,7	3200	200	0,65	0,065	0,37	0,49	3,9
	046	48	4,3	2250	160	0,9	0,158	1,85	4,06	3,9
	054	48	5,4	3000	210	0,8	0,132	1,45	2,2	3,9
65/75PC	131	65	2,1	1500	120	1,05	0,347	4,31	9,68	3,1
	132	65	2,7	2100	150	1,15	0,25	2,25	5,31	3,1
	133	65	4	3300	230	1	0,172	1,07	2,4	3,1
	134	65	3,6	4600	210	0,85	0,131	1,25	1,44	3,1
65/75PM	135	65	3,7	1600	200	1,7	0,327	2,12	4,52	5
	136	65	4,6	2250	270	1,7	0,25	1,21	2,4	5
	137	65	4,9	3500	280	1,45	0,169	0,71	1,22	5
	138	65	6,5	4850	380	1,45	0,126	0,52	0,68	5
	143	90	4	3200	330	1,8	0,243	1,12	2,59	5
75PL	130	90	4,5	3400	370	2,2	0,253	0,75	1,64	6,8
	144	90	5	2100	390	2,7	0,386	1,25	3,55	6,8

SERIE 17 - 17 SERIES



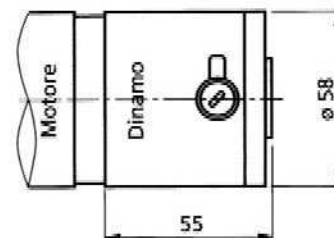
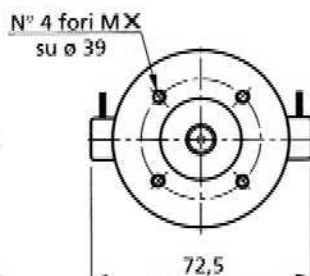
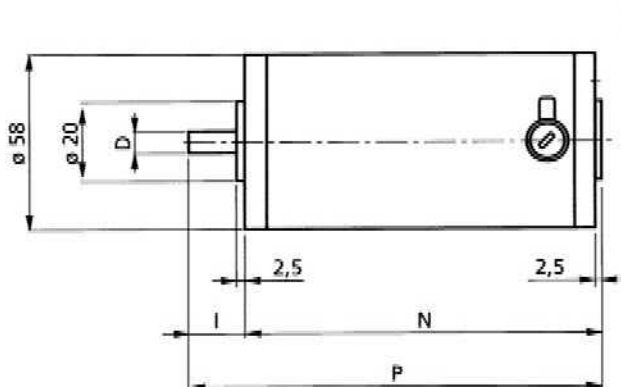
Dinamo tachimetrica DT03
DT03 tacho generator

DIMENSIONI DIMENSIONS		
Tipo Type	N	P
17PC	74	89
17PL	95	110

CARATTERISTICHE TECNICHE - TECHNICAL CHARACTERISTICS

- Disponibile doppia sporgenza - *Double shaft available*
- Disponibile predisposizione encoder - *Motor with encoder*
- Possibilità di montaggio riduttore epicicloidale tipo RE34
Is available motor with gearbox type RE34 version

SERIE 30 - 30 SERIES



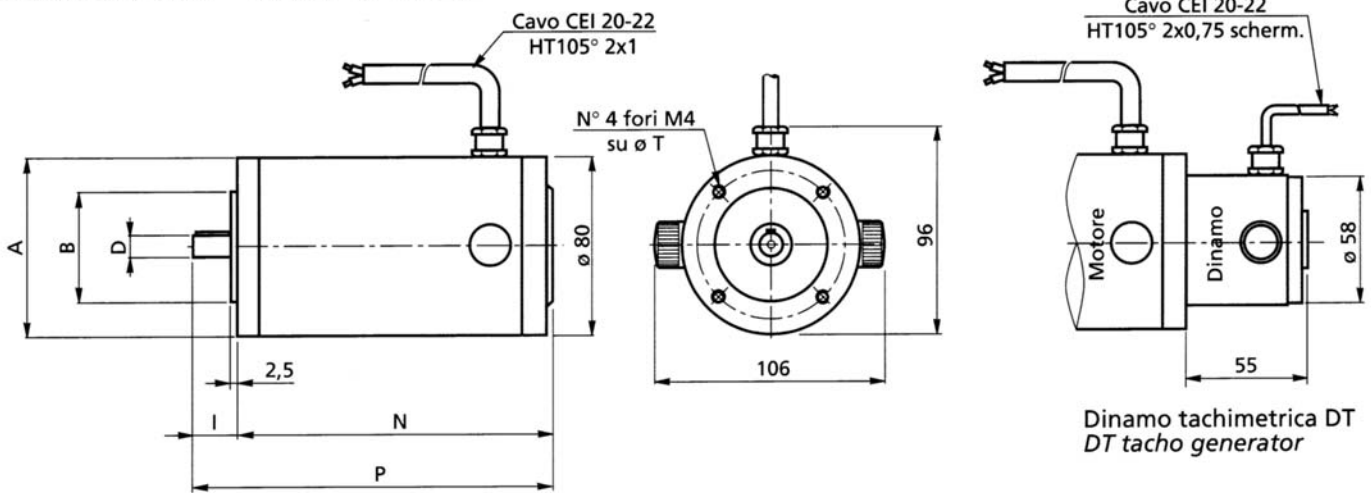
Dinamo tachimetrica DT
DT tacho generator

DIMENSIONI DIMENSIONS					
Tipo Type	N	P	D	I	X
30PS	72	90	6	18	M4
30PC	91	109	7	18	M4
30PM	117	135	7	18	M4
30PL	168.5	193.5	9	25	M5

CARATTERISTICHE TECNICHE - TECHNICAL CHARACTERISTICS

- Disponibile doppia sporgenza - *Double shaft available*
- Disponibile predisposizione encoder - *Motor with encoder*
- Possibilità di montaggio riduttore epicicloidale tipo RE55/RE63
Is available motor with gearbox type RE55/RE63 version
- Alimentazione tramite cavo semplice o schermato
Is available motor with line cord or shielded-conductor cable
- Alimentazione tramite connettore IP55
Is available motor with IP55 connector

SERIE 56/63 - 56/63 SERIES

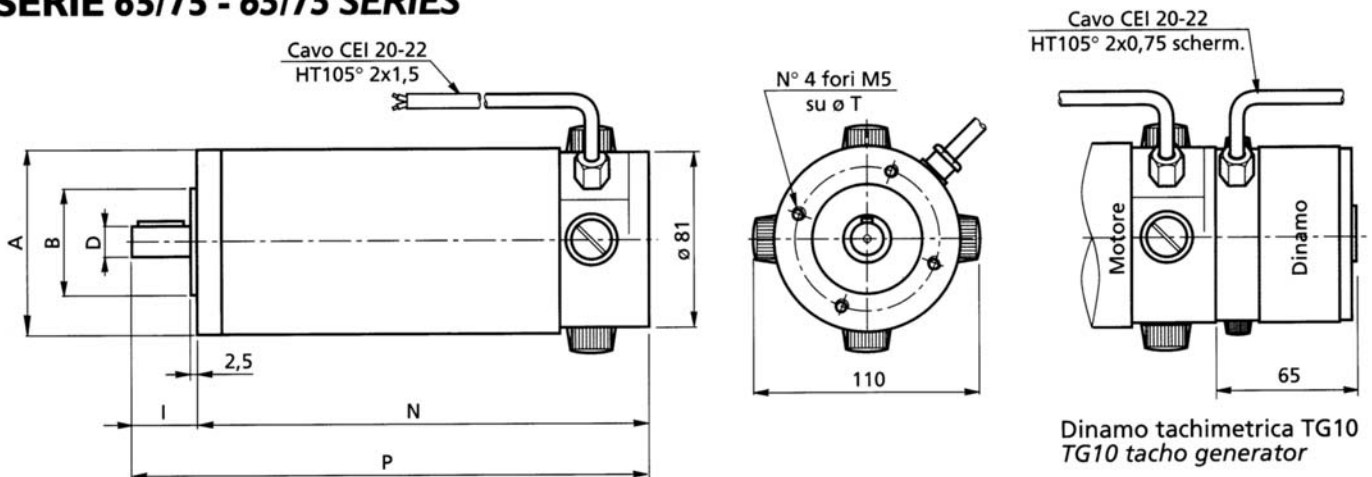


DIMENSIONI - DIMENSIONS							
Tipo Type	A	B	N	P	D	I	T
56PC	80	50	140	160	9	20	65
63PM	90	60	157.5	180.5	11	23	75
63PL	90	60	187	208.5	11	23	75

CARATTERISTICHE TECNICHE - TECHNICAL CHARACTERISTICS

- Disponibile doppia sporgenza - *Double shaft available*
- Disponibile predisposizione encoder - *Motor with encoder*
- Possibilità di montaggio riduttore epicicloidale tipo RE63/RE80
Is available motor with gearbox type RE63/RE80 version
- Disponibili con flangiature: PAM56/B14, PAM63/B14, PAM63/B5
Are available PAM56/B14, PAM63/B14 and PAM63/B5 motor design version
- Alimentazione tramite cavo semplice o schermato
Is available motor with line cord or shielded-conductor cable
- Alimentazione tramite connettore IP55 o morsettiera
Is available motor with IP55 connector or terminal board

SERIE 65/75 - 65/75 SERIES



DIMENSIONI - DIMENSIONS							
Tipo Type	A	B	N	P	D	I	T
65/75PC	85	50	146	169	11	23	65
65/75PM	85	50	206	236	14	30	65
75PL	85	50	268	298	14	30	65

CARATTERISTICHE TECNICHE - TECHNICAL CHARACTERISTICS

- Disponibile doppia sporgenza - *Double shaft available*
- Disponibile predisposizione encoder - *Motor with encoder*
- Possibilità di montaggio riduttore epicicloidale tipo RE80/RE105
Is available motor with gearbox type RE80/RE105 version
- Disponibili con flangiature: PAM56/B14, 63/B14, 71/B14, 63/B5, 71/B5
Are available PAM56/B14, 63/B14, 71/B14, 63/B5, 71/B5 motor design version
- Alimentazione tramite cavo semplice o schermato
Is available motor with line cord or shielded-conductor cable
- Alimentazione tramite connettore IP55 o morsettiera
Is available motor with IP55 connector or terminal board