

# LINEAR PM STEPPING MOTOR

## 35/57BYZ SERIES

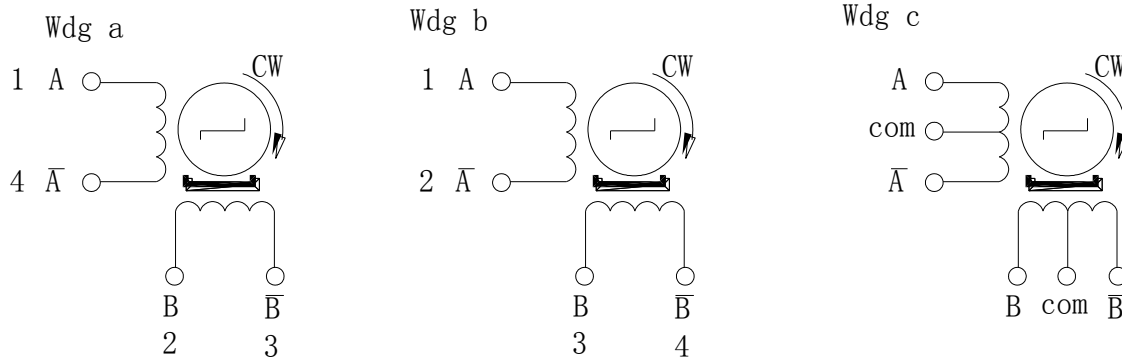


### 技术数据: SPECIFICATIONS

固定轴式 (Captive) 贯通轴式 (Non captive)

型号	步距角	相数	电压	电流	电阻	电感	步长	标称推力/拉力	总行程	接线图	外形图
Model	Step Angle (Deg.)	No. of phase	Voltage (V)	Current (A)	Resistance ( $\Omega$ )	Inductance (mH)	Step Avail (mm)	Push Torque (N)	Journey (mm)	Wdg	Fig
35BY42Z01A-02	15	2	12	0.23	53	23.4	0.0417	25	12	a	1
35BY42Z01B-09	15	2	12	0.23	53	23.4	0.0417	25	12	a	2
35BY42Z01B-10	15	2	12	0.23	53	23.4	0.0417	25	12	a	3
35BY42Z01B-10T	15	2	12	0.23	53	23.4	0.0417	25	12	a	4
35BY42Z01B-01TA	15	2	12	0.23	53	23.4	0.0417	25	12	a	6
35BY42Z01B-01TB	15	2	12	0.23	53	23.4	0.0417	25	12	a	7
35BY42Z02C-08	15	2	12	0.23	53	23.4	0.0417	25	12	b	5
57BYZ01-B01	7.5	4	12	0.48	25	29	0.025	31	12	c	8

### 接线图 WIRING DIAGRAM:



### 外形图 FIGURE:

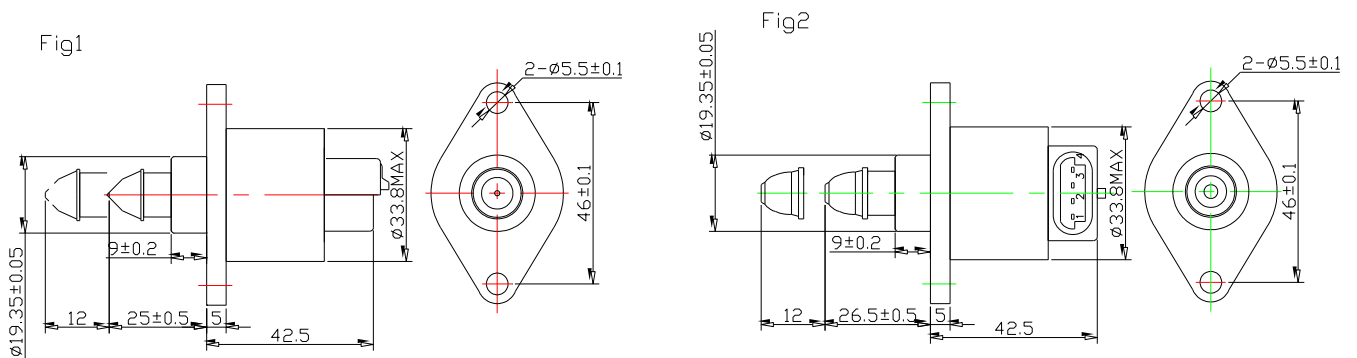


Fig3

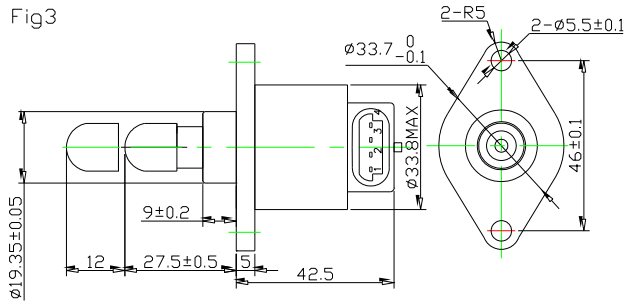


Fig4

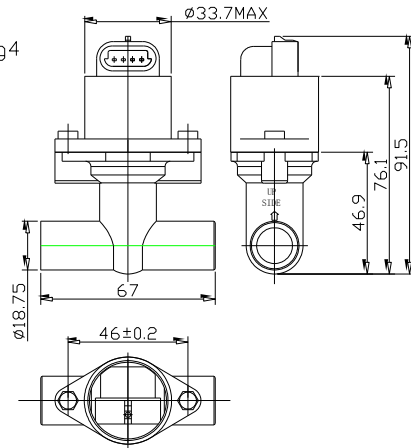


Fig5

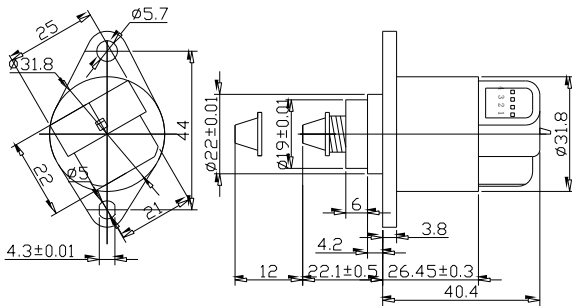


Fig6

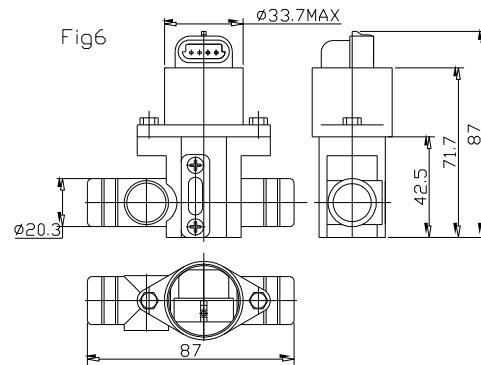


Fig7

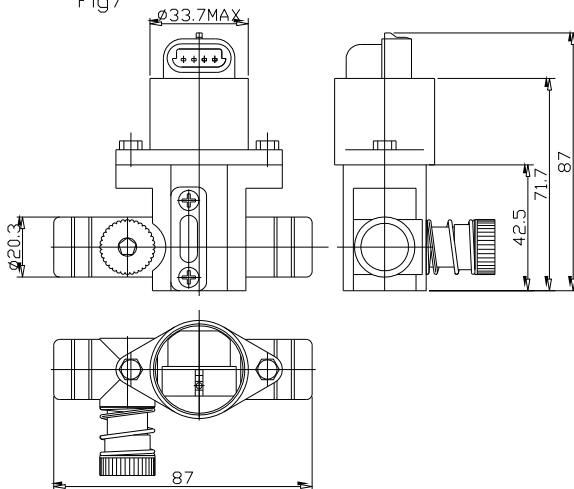


Fig8

